

Ferramentas
PROFISSIONAIS



TERRA

Soluções em equipamentos

**Lista de Peças
Roçadeiras
GR430 / GRB430 /
GRM430 / GRH430 / GR520**

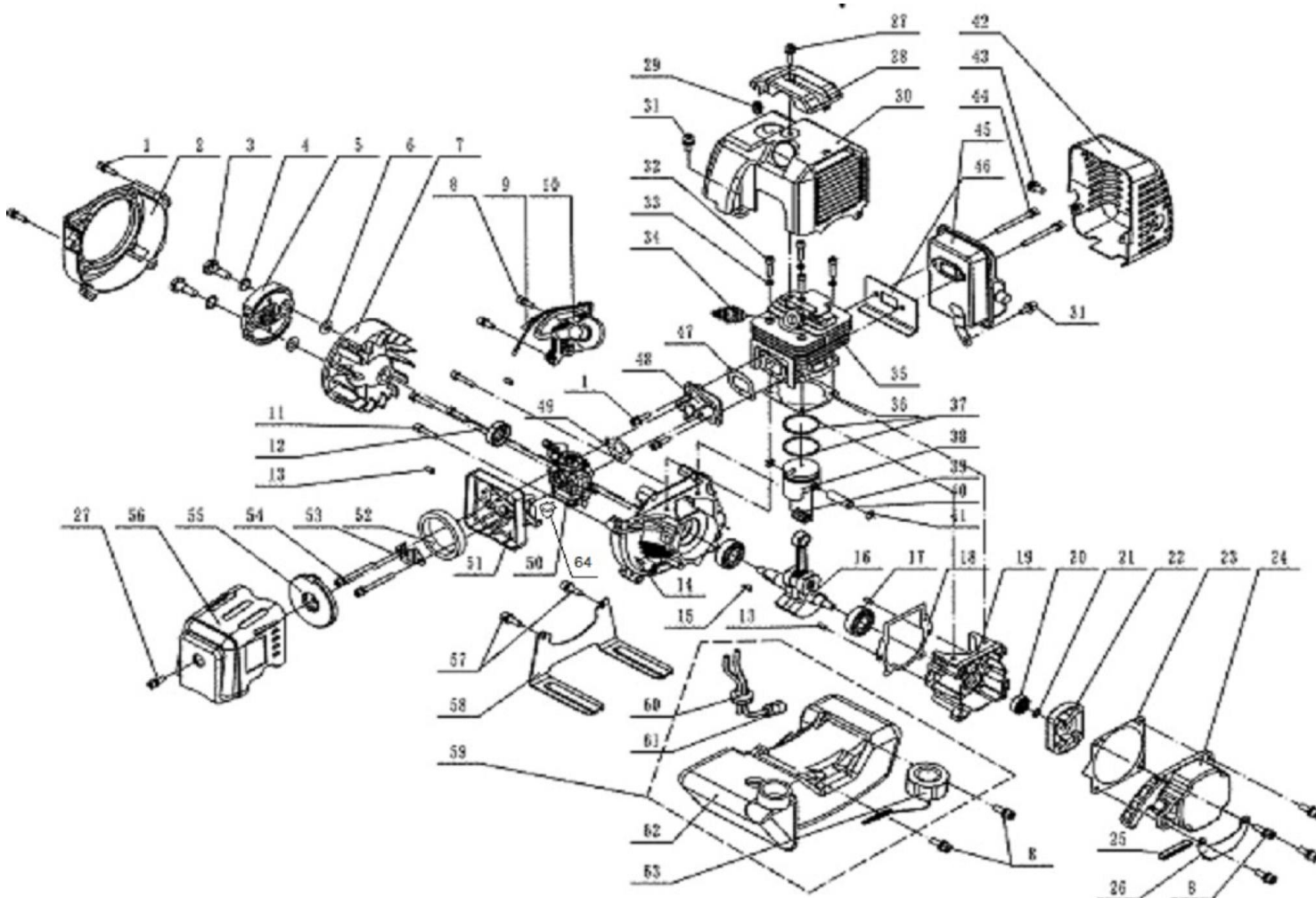


Motor / Virabrequim - GR430- GR 520 - GRB430 - GRM 430 - GRH430

Fig N°	Código	Descrição	Código de Barras	Classificação Fiscal	Peso Kg	Preço R\$	% IPI	%ST
1	701.921	Parafuso M5x25	789859470 192 1	84.339.090	-	Consulte	5%	-
2	701.938	Capa do Volante GR430 / GR520	789859470 193 8	84.339.090	-	Consulte	5%	-
3	701.945	Parafuso M8	789859470 194 5	84.339.090	-	Consulte	5%	-
4	701.952	Arruela M8 GR430 / GR520	789859470 195 2	84.339.090	-	Consulte	5%	-
5	700.207	Embreagem e GR430 / GR520	789859470 020 7	84.339.090	-	Consulte	5%	-
6	701.969	Arruela da Embreagem	789859470 196 9	84.339.090	-	Consulte	5%	-
7	700.214	Volante Completo GR430 / GR520	789859470 021 4	84.339.090	-	Consulte	5%	-
8	702.102	Parafuso M5x20	789859470 210 2	84.339.090	-	Consulte	5%	-
9	700.665	Chicote da Bobina	789859470 066 5	84.339.090	-	Consulte	5%	-
10	700.221	Bobina Completa GR430 / GR520	789859470 022 1	84.339.090	-	Consulte	5%	-
11	701.983	Parafuso M5x35	789859470 198 3	84.339.090	-	Consulte	5%	-
12	700.238	Retentor de Óleo Gde.	789859470 023 8	84.339.090	-	Consulte	5%	-
13	701.990	Pino	789859470 199 0	84.339.090	-	Consulte	5%	-
14	702.003	Carter Esq. 43cc / GR 430	789859470 200 3	84.339.090	-	Consulte	5%	-
14	704.212	Carter Esq. 52cc / GR 520	789859470 421 2	84.339.090	-	Consulte	5%	-
15	700.405	Chaveta	789859470 040 5	84.339.090	-	Consulte	5%	-
16	700.252	Virabrequim 43cc / GR 430	789859470 025 2	84.339.090	-	Consulte	5%	-
16	704.229	Virabrequim 52cc / GR 520	789859470 422 9	84.339.090	-	Consulte	5%	-
17	700.269	Rolamento do Virabrequim	789859470 026 9	84.339.090	-	Consulte	5%	-
18	700.412	Junta do Carter GR430 / GR520	789859470 041 2	84.339.090	-	Consulte	5%	-
19	702.010	Carter Dir. 43cc/ GR 430	789859470 201 0	84.339.090	-	Consulte	5%	-
19	704.236	Carter Dir. 52cc/ GR 520	789859470 423 6	84.339.090	-	Consulte	5%	-
20	700.245	Retentor de Óleo Peq. GR430 / GR520	789859470 024 5	84.339.090	-	Consulte	5%	-
21	702.027	Arruela do Cachorrete	789859470 202 7	84.339.090	-	Consulte	5%	-
22	700.276	Cachorrete GR430 / GR520	789859470 027 6	84.339.090	-	Consulte	5%	-
23	700.429	Espaçador da partida retrátil	789859470 042 9	84.339.090	-	Consulte	5%	-
24	700.283	Partida Retrátil GR430 / GR520	789859470 028 3	84.339.090	-	Consulte	5%	-
24	706.742	Partida Retrátil GRH430	789859470 674 2	84.339.091	-	Consulte	5%	-
25	702.034	Borracha da Trava do Tanque	789859470 203 4	84.339.090	-	Consulte	5%	-
26	702.041	Trava do Tanque	789859470 204 1	84.339.090	-	Consulte	5%	-
27	702.058	Parafuso M5x16	789859470 205 8	84.339.090	-	Consulte	5%	-
28	702.065	Tampa Superior	789859470 206 5	84.339.090	-	Consulte	5%	-
29	702.072	Batente de Borracha	789859470 207 2	84.339.090	-	Consulte	5%	-
30	702.089	Cobertura do Cilindro	789859470 208 9	84.339.090	-	Consulte	5%	-
31	702.133	Parafuso M5x12	789859470 213 3	84.339.090	-	Consulte	5%	-
32	702.102	Parafuso M5x20	789859470 210 2	84.339.090	-	Consulte	5%	-
33	702.119	Arruela M5	789859470 211 9	84.339.090	-	Consulte	5%	-
34	704.298	Vela torch L8RTC - Resistiva	789859470 429 8	84.339.090	-	Consulte	5%	-
34	700.290	Vela BM6A	789859470 029 0	84.339.090	-	Consulte	5%	-
35	700.306	Cilindro 43cc/ GR 430 - 40mm	789859470 030 6	84.339.090	-	Consulte	5%	-
35	704.243	Cilindro 52cc/ GR 520 - 44mm	789859470 424 3	84.339.090	-	Consulte	5%	-
36	700.313	Junta do Cilindro GR430/GR520	789859470 031 3	84.339.090	-	Consulte	5%	-
37	700.320	Anel do Pistão 43cc (Par) - 40mm	789859470 032 0	84.339.090	-	Consulte	5%	-
37	704.250	Anel do Pistão 52cc (Par) - 44mm	789859470 425 0	84.339.090	-	Consulte	5%	-
38	700.337	Pistão 43cc - 40mm	789859470 033 7	84.339.090	-	Consulte	5%	-
38	704.267	Pistão 52cc - 44mm	789859470 426 7	84.339.090	-	Consulte	5%	-
39	700.344	Rolamento de Agulhas	789859470 034 4	84.339.090	-	Consulte	5%	-
40	700.351	Pino do Pistão	789859470 035 1	84.339.090	-	Consulte	5%	-
41	700.672	Anel Elastico Par	789859470 067 2	84.339.090	-	Consulte	5%	-
42	702.126	Capa do Escapamento	789859470 212 6	84.339.090	-	Consulte	5%	-
43	702.133	Parafuso M5x12	789859470 213 3	84.339.090	-	Consulte	5%	-
44	702.201	Parafuso M5x55	789859470 220 1	84.339.090	-	Consulte	5%	-
45	702.157	Escapamento	789859470 215 7	84.339.090	-	Consulte	5%	-
46	702.164	Junta do Escapamento	789859470 216 4	84.339.090	-	Consulte	5%	-
47	700.436	Junta da Brida	789859470 043 6	84.339.090	-	Consulte	5%	-

Fig N°	Código	Descrição	Código de Barras	Classificação Fiscal	Peso Kg	Preço R\$	% IPI	%ST
48	702.171	Brida GR430 / GR520	789859470 217 1	84.339.090	-	Consulte	5%	-
49	700.368	Junta do Carburador GR430 / GR520	789859470 036 8	84.339.090	-	Consulte	5%	-
50	700.375	Carburador 43cc / 52cc	789859470 037 5	84.339.090	-	Consulte	5%	-
51	702.188	Afogador	789859470 218 8	84.339.090	-	Consulte	5%	-
52	700.658	Filtro de Ar	789859470 065 8	84.339.090	-	Consulte	5%	-
53	702.195	Placa de Fixação do Afogador	789859470 219 5	84.339.090	-	Consulte	5%	-
54	702.201	Parafuso M5x55	789859470 220 1	84.339.090	-	Consulte	5%	-
55	702.218	Tampa do Filtro de Ar	789859470 221 8	84.339.090	-	Consulte	5%	-
56	702.225	Tampa do Afogador	789859470 222 5	84.339.090	-	Consulte	5%	-
57	702.232	Parafuso M5x30	789859470 223 2	84.339.090	-	Consulte	5%	-
58	700.382	Suporte do Tanque	789859470 038 2	84.339.090	-	Consulte	5%	-
59	700.399	Tanque de Combustível <u>Completo</u>	789859470 039 9	84.339.090	-	Consulte	5%	-
60	702.249	Mangueira de Gasolina	789859470 224 9	84.339.090	-	Consulte	5%	-
61	702.256	Filtro de Gasolina	789859470 225 6	84.339.090	-	Consulte	5%	-
62	702.263	Tanque de Gasolina (Fig N° 59)	789859470 226 3	84.339.090	-	Consulte	5%	-
63	702.270	Tampa do Tanque de Gasolina	789859470 227 0	84.339.090	-	Consulte	5%	-
64	704.359	Bulbo Primer (Bomba injetora)	789859470 435 9	84.339.090	-	Consulte	5%	-

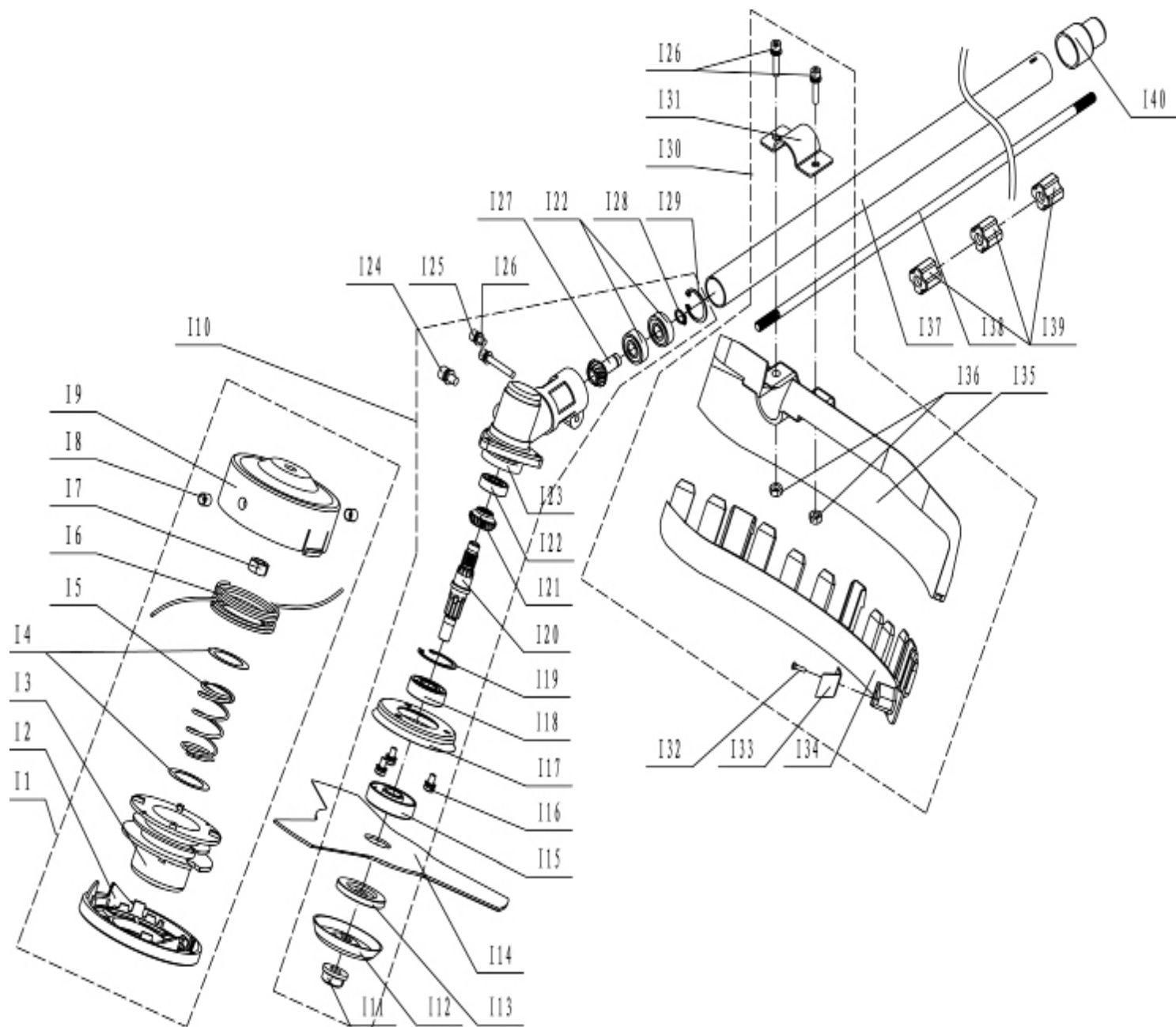
*Estrias



Caixa de engrenagem / Eixo Cardan GR 430 - GRB - GRM

Fig N°	Código	Descrição	Código de Barras	Classificação Fiscal	Peso Kg	Preço R\$	% IPI	%ST
I1	700.443	Carretel de Nylon <u>Completo</u>	789859470 044 3	84.339.090	-	Consulte	5%	-
I2	702.867	Capa de Baixo do Carretel	789859470 286 7	84.339.090	-	Fig N° I1	5%	-
I3	702.287	Carretel do Nylon	789859470 228 7	84.339.090	-	Fig N° I1	5%	-
I4	702.881	Batente da Mola	789859470 288 1	84.339.090	-	Fig N° I1	5%	-
I5	702.898	Mola	789859470 289 8	84.339.090	-	Consulte	5%	-
I6	702.904	Nylon	789859470 290 4	84.339.090	-	Fig N° I1	5%	-
I7	702.911	Porca M10	789859470 291 1	84.339.090	-	Fig N° I1	5%	-
I8	702.928	Fivela de Fixação	789859470 292 8	84.339.090	-	Fig N° I1	5%	-
I9	702.935	Capa do Carretel	789859470 293 5	84.339.090	-	Fig N° I1	5%	-
I10	700.467	Caixa de Engrenagem <u>Completa 9*</u>	789859470 046 7	84.339.090	-	Consulte	5%	-
I10	702.942	Caixa de Engrenagem <u>Completa 7*</u>	789859470 294 2	84.339.090	-	Consulte	5%	-
I11	702.959	Porca da Lamina	789859470 295 9	84.339.090	-	Consulte	5%	-
I12	702.966	Protetor da Porca	789859470 296 6	84.339.090	-	Consulte	5%	-
I13	702.973	Suporte da Lamina Inferior	789859470 297 3	84.339.090	-	Consulte	5%	-
I14	701.013	Lâmina 3 Pontas - 1" 255mm Esp 1,50mm	789859470 101 3	84.339.090	-	Consulte	5%	-
-	701.037	Lâmina 80 Dentes - 1" 25mm Esp 1,50mm	789859470 103 7	84.339.090	-	Consulte	5%	-
-	705.523	Lâmina 2P Furo 1" -305mm Esp 1,75mm	789859470 552 3	84.339.090	-	Consulte	5%	-
-	706.476	Lâmina 2P Furo 1" -250mm Esp 1,60mm	789859470 647 6	84.339.090	-	Consulte	5%	-
I15	702.980	Suporte da Lamina Superior	789859470 298 0	84.339.090	-	Consulte	5%	-
I16	702.140	Parafuso M5x10	789859470 214 0	84.339.090	-	Fig N° I10	5%	-
I17	702.997	Tampa da Caixa de Engrenagem	789859470 299 7	84.339.090	-	Fig N° I10	5%	-
I18	703.000	Rolamento 6002	789859470 300 0	84.339.090	-	Fig N° I10	5%	-
I19	703.017	Anel elastico 19	789859470 301 7	84.339.090	-	Fig N° I10	5%	-
I20	703.024	Eixo de Ranhuras	789859470 302 4	84.339.090	-	Consulte	5%	-
I21	703.031	Pinhão 21	789859470 303 1	84.339.090	-	Fig N° I10	5%	-
I22	702.669	Rolamentos 6000	789859470 266 9	84.339.090	-	Consulte	5%	-
I23	703.055	Caixa de engrenagem	789859470 305 5	84.339.090	-	Fig N° I10	5%	-
I24	702.454	Parafuso M6x12	789859470 245 4	84.339.090	-	Fig N° I10	5%	-
I25	702.133	Parafuso M5x12	789859470 213 3	84.339.090	-	Fig N° I10	5%	-
I26	701.921	Parafuso M5x25	789859470 192 1	84.339.090	-	Fig N° I30	5%	-
I27	700.641	Pinhão de 7*	789859470 064 1	84.339.090	-	Consulte	5%	-
I27	700.634	Pinhao de 9*	789859470 063 4	84.339.090	-	Consulte	5%	-
I28	703.062	Anel Elastico 28	789859470 306 2	84.339.090	-	Fig N° I10	5%	-
I29	703.079	Anel Elastico 29	789859470 307 9	84.339.090	-	Fig N° I10	5%	-
I30	701.020	Proteção da Lamina Sem Plaqueta fix.	789859470 102 0	84.339.090	-	Consulte	5%	-
I31	703.086	Plaqueta de Fixação do Protetor	789859470 308 6	84.339.090	-	Fig N° I30	5%	-
I32	702.461	Parafuso ST4x8	789859470 246 1	84.339.090	-	Fig N° I30	5%	-
I33	703.093	Lamina Reguladora do Nylon	789859470 309 3	84.339.090	-	Fig N° I30	5%	-
I34	703.109	Prolongador do Protetor	789859470 310 9	84.339.090	-	Consulte	5%	-
I35	703.116	Protetor	789859470 311 6	84.339.090	-	Fig N° I30	5%	-
I36	702.683	Porca M5	789859470 268 3	84.339.090	-	Fig N° I30	5%	-
I37	702.560	Tubo do Eixo Cardã Curto - 76cm	789859470 256 0	84.339.090	-	Consulte	5%	-
I37	703.123	Tubo do Eixo Cardã Longo - 1,53m	789859470 312 3	84.339.090	-	Consulte	5%	-
I38	700.474	Eixo Cardã Curto 9* - 76cm	789859470 047 4	84.339.090	-	Consulte	5%	-
I38	700.740	Eixo Cardã Curto 7* - 76cm	789859470 074 0	84.339.090	-	Consulte	5%	-
I38	700.481	Eixo Cardã Longo 9* - 1,53m	789859470 048 1	84.339.090	-	Consulte	5%	-
I39	700.498	Rolamento do Eixo Cardã	789859470 049 8	84.339.090	-	Consulte	5%	-
I40	702.577	Protetor do tubo	789859470 257 7	84.339.090	-	Consulte	5%	-
-	703.130	Disco de corte para Nylon	789859470 313 0	84.339.090	-	Consulte	5%	-

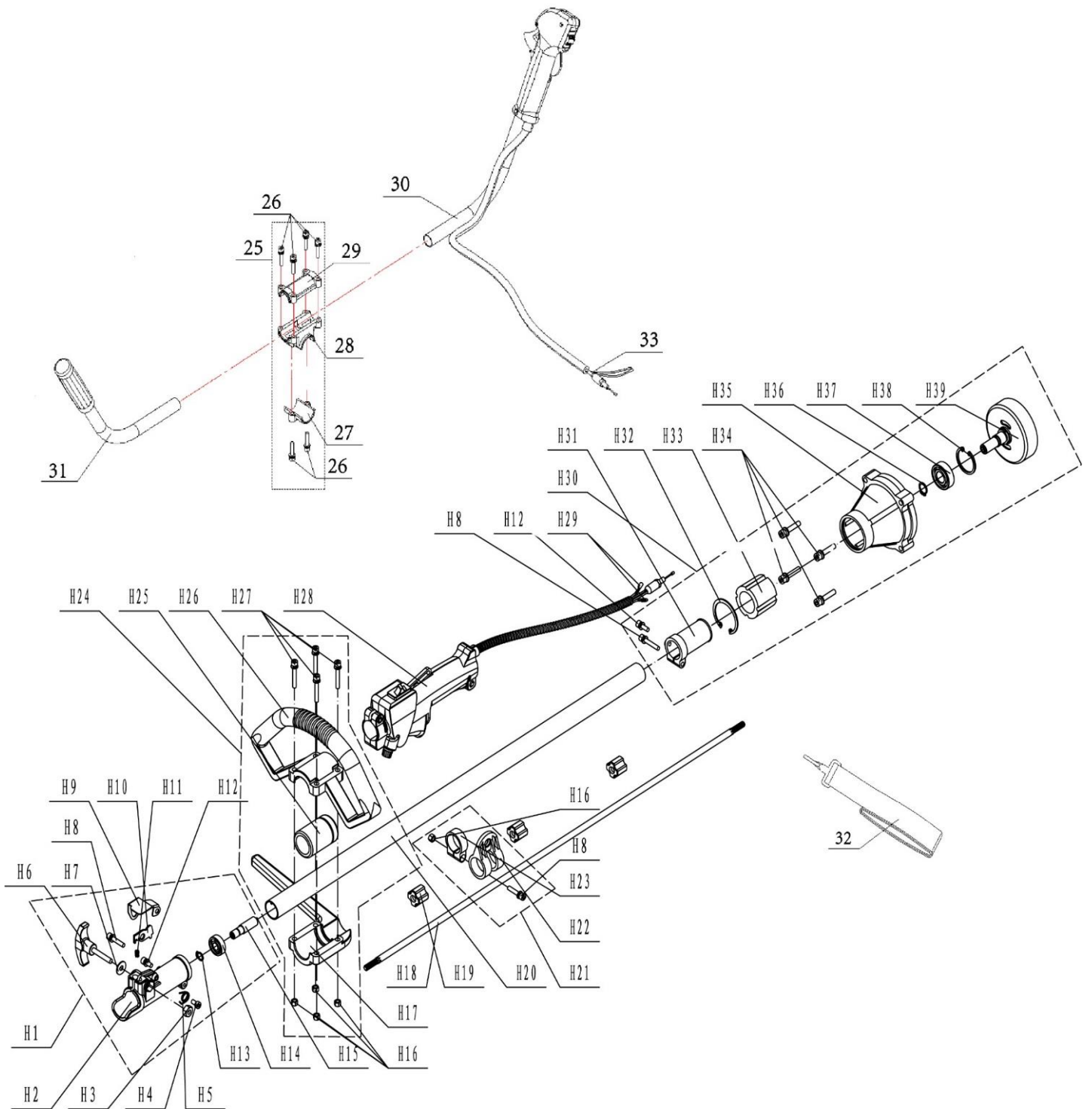
* Estrias



Acelerador / Eixo Cardã / Tubo / Carcaça da embreagem - GR 430 - GRB - GRM

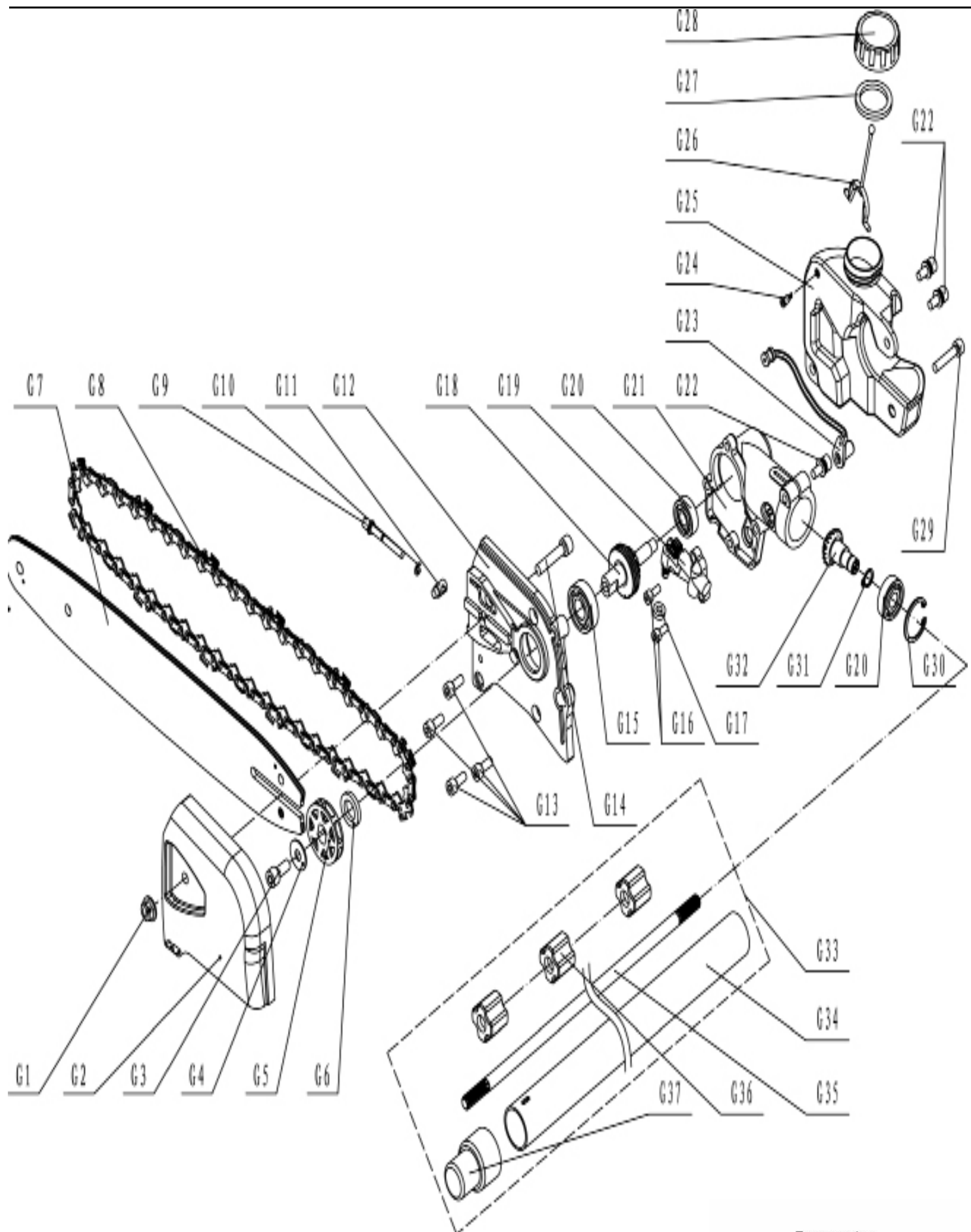
Fig N°	Código	Descrição	Código de Barras	Classificação Fiscal	Peso Kg	Preço R\$	% IPI	%ST
H1	700.504	Junção Completa 9*	789859470 050 4	84.339.090	-	Consulte	5%	-
H1	700.511	Junção Completa 7*	789859470 051 1	84.339.090	-	Consulte	5%	-
H2	702.584	Corpo da Junção	789859470 258 4	84.339.090	-	Fig N° H1	5%	-
H3	702.924	Porca M6	789859470 292 4	84.339.090	-	Fig N° H1	5%	-
H4	701.976	Parafuso M5x8	789859470 197 6	84.339.090	-	Consulte	5%	-
H5	702.591	Mola da Junção	789859470 259 1	84.339.090	-	Fig N° H1	5%	-
H6	702.607	Parafuso Borboleta	789859470 260 7	84.339.090	-	Fig N° H1	5%	-
H7	702.614	Arruela do Parafuso Borboleta	789859470 261 4	84.339.090	-	Fig N° H1	5%	-
H8	702.102	Parafuso M5x20	789859470 210 2	84.339.090	-	Consulte	5%	-
H9	702.621	Placa de Proteção	789859470 262 1	84.339.090	-	Fig N° H1	5%	-
H10	702.638	Trava de Proteção	789859470 263 8	84.339.090	-	Fig N° H1	5%	-
H11	702.645	Mola da Trava	789859470 264 5	84.339.090	-	Fig N° H1	5%	-
H12	702.133	Parafuso M5x12	789859470 213 3	84.339.090	-	Consulte	5%	-
H13	702.652	Anel 10	789859470 265 2	84.339.090	-	Fig N° H1	5%	-
H14	702.669	Rolamento 6000	789859470 266 9	84.339.090	-	Consulte	5%	-
H15	702.676	Articulação do Eixo	789859470 267 6	84.339.090	-	Fig N° H1	5%	-
H16	702.683	Porca M5	789859470 268 3	84.339.090	-	Fig N° H21	5%	-
H17	704.090	Suporte de Fixação do Guidão	789859470 409 0	84.339.090	-	Fig N° H21	5%	-
H18	700.474	Eixo Cardã Curto 9* - 76cm	789859470 047 4	84.339.090	-	Consulte	5%	-
H18	700.740	Eixo Cardã Curto 7* - 76cm	789859470 074 0	84.339.090	-	Consulte	5%	-
H19	700.498	Rolamento do Eixo - Unidade	789859470 049 8	84.339.090	-	Consulte	5%	-
H20	702.560	Tubo do Eixo Cardã Curto	789859470 256 0	84.339.090	-	Consulte	5%	-
H21	702.706	Suporte do Cinto Completo	789859470 270 6	84.339.090	-	Consulte	5%	-
H22	702.713	Suporte do Cinto	789859470 271 3	84.339.090	-	Fig N° H21	5%	-
H23	702.720	Anel de Fixação do Suporte	789859470 272 0	84.339.090	-	Fig N° H21	5%	-
H24	702.737	Guidão em "D" Completo GRM	789859470 273 7	84.339.090	-	Consulte	5%	-
H25	702.751	Placa de Fixação do Guidão	789859470 275 1	84.339.090	-	Fig N° H24	5%	-
H26	704.026	Manopla do Guidão	789859470 407 6	84.339.090	-	Fig N° H24	5%	-
H27	701.983	Parafuso M5x35	789859470 198 3	84.339.090	-	Consulte	5%	-
H28	701.006	Acelerador GRM	789859470 100 6	84.339.090	-	Consulte	5%	-
H29	702.775	Fio elétrico do Acelerador	789859470 277 5	84.339.090	-	Fig N° H28	5%	-
H30	700.528	Conjunto Embreagem Completo 9*	789859470 052 8	84.339.090	-	Consulte	5%	-
H30	700.535	Conjunto Embreagem Completo 7*	789859470 053 5	84.339.090	-	Consulte	5%	-
H31	702.782	Conector do Tubo	789859470 278 2	84.339.090	-	Consulte	5%	-
H32	702.799	Anel Elastico 45	789859470 279 9	84.339.090	-	Fig N° H30	5%	-
H33	702.805	Amortecedor da Embreagem	789859470 280 5	84.339.090	-	Fig N° H30	5%	-
H34	702.096	Parafuso M6x30	789859470 209 6	84.339.090	-	Fig N° H30	5%	-
H35	702.812	Corpo da Embreagem	789859470 281 2	84.339.090	-	Fig N° H30	5%	-
H36	702.829	Anel 15	789859470 282 9	84.339.090	-	Fig N° H30	5%	-
H37	702.836	Rolamento 6202-z	789859470 283 6	84.339.090	-	Fig N° H30	5%	-
H38	702.843	Anel Elastico 35	789859470 284 3	84.339.090	-	Fig N° H30	5%	-
H39	702.850	Tambor da Embreagem	789859470 285 0	84.339.090	-	Consulte	5%	-
25	702.690	Suporte do Guidão Cpt 43cc 52cc	789859470 269 0	84.339.090	-	Consulte	5%	-
26	701.921	Parafuso M5 x 25	789859470 192 1	84.339.090	-	Consulte	5%	-
27	704.045	Suporte do Guidão Inferior GR / GRB	789859470 404 5	84.339.090	-	Fig N° 25	5%	-
28	704.052	Suporte do Guidão GR / GRB	789859470 405 2	84.339.090	-	Fig N° 25	5%	-
29	704.069	Suporte Do Guidão superior GR / GRB	789859470 406 9	84.339.090	-	Fig N° 25	5%	-
30	700.993	Acelerador Cpl GR GRB GRH GR520	789859470 099 3	84.339.090	-	Consulte	5%	-
31	702.768	Manopla do Guidao GR GRB GRH GR520	789859470 276 8	84.339.090	-	Consulte	5%	-
32	704.083	Cinto GRM	789859470 408 3	84.339.090	-	Consulte	5%	-
33	705.776	Cabo de Aço Acelerador 43cc 52cc	789859470 577 6	84.339.090	-	Consulte	5%	-
-	704.021	Cinto GR / GRB	789859470 402 1	84.339.090	-	Consulte	5%	-

*Estrias



Podador de galhos / Motopoda / GRM 430

Fig N°	Código	Descrição	Código de Barras	Classificação Fiscal	Peso Kg	Preço R\$	% IPI	%ST
G1	702.294	Porca do Parafuso M6	789859470 229 4	84.339.090	-	Consulte	5%	-
G2	702.300	Tampa do Sabre	789859470 230 0	84.339.090	-	Consulte	5%	-
G3	702.317	Parafuso M6x14	789859470 231 7	84.339.090	-	Consulte	5%	-
G4	702.324	Arruela 5	789859470 232 4	84.339.090	-	Consulte	5%	-
G5	702.331	Coroa	789859470 233 1	84.339.090	-	Consulte	5%	-
G6	702.348	Gaxeta	789859470 234 8	84.339.090	-	Consulte	5%	-
G7	700.542	Sabre 12"	789859470 054 2	84.339.090	-	Consulte	5%	-
G8	700.559	Corrente 12" - 22 Dentes 44 Elos	789859470 055 9	84.339.090	-	Consulte	5%	-
G9	702.355	Parafuso Tensionador do Sabre 12"	789859470 235 5	84.339.090	-	Consulte	5%	-
G10	702.362	Anel 3	789859470 236 2	84.339.090	-	Consulte	5%	-
G11	702.379	Porca Tensionadora	789859470 237 9	84.339.090	-	Consulte	5%	-
G12	702.386	Tampa da Caixa de Engrenagem	789859470 238 6	84.339.090	-	Consulte	5%	-
G13	702.133	Parafuso M5x12	789859470 213 3	84.339.090	-	Consulte	5%	-
G14	702.393	Parafuso M6x35	789859470 239 3	84.339.090	-	Consulte	5%	-
G15	702.409	Rolamento 6001	789859470 240 9	84.339.090	-	Consulte	5%	-
G16	702.416	Parafuso M4x10	789859470 241 6	84.339.090	-	Consulte	5%	-
G17	702.423	Gaxeta da Bomba de Óleo	789859470 242 3	84.339.090	-	Consulte	5%	-
G18	700.566	Eixo de Transmissão	789859470 056 6	84.339.090	-	Consulte	5%	-
G19	700.573	Bomba de Óleo da Corrente	789859470 057 3	84.339.090	-	Consulte	5%	-
G20	702.430	Rolamento 627	789859470 243 0	84.339.090	-	Consulte	5%	-
G21	702.447	Caixa de Engrenagem	789859470 244 7	84.339.090	-	Consulte	5%	-
G22	702.133	Parafuso M5x12	789859470 213 3	84.339.090	-	Consulte	5%	-
Fig N°	Código	Descrição	Código de Barras	Classificação Fiscal	Peso Kg	Preço R\$	% IPI	%ST
G23	702.478	Mangueira de Óleo	789859470 247 8	84.339.090	-	Consulte	5%	-
G24	702.485	Válvula de Ajuste do Óleo	789859470 248 5	84.339.090	-	Consulte	5%	-
G25	702.492	Tanque do Óleo	789859470 249 2	4.339.090	-	Consulte	5%	-
G26	702.508	Gancho da Tampa do Óleo	789859470 250 8	84.339.090	-	Consulte	5%	-
G27	702.515	Vedação da Tama do Óleo	789859470 251 5	84.339.090	-	Consulte	5%	-
G28	702.522	Tampa do Óleo	789859470 252 2	84.339.090	-	Consulte	5%	-
G29	701.921	Parafuso M5x25	789859470 192 1	84.339.090	-	Consulte	5%	-
G30	702.539	Anel Elastico 24	789859470 253 9	84.339.090	-	Consulte	5%	-
G31	702.546	Anel 9	789859470 254 6	84.339.090	-	Consulte	5%	-
G32	700.580	Pinhão 9*	789859470 058 0	84.339.090	-	Consulte	5%	-
G32	700.597	Pinhao 7*	789859470 059 7	84.339.090	-	Consulte	5%	-
G33	702.553	Eixo Cardã Curto Completo 9* GRB/ GRM	789859470 255 3	84.339.090	-	Consulte	5%	-
G33	703.482	Eixo Cardã Curto Completo 7* GRB/ GRM	789859470 348 2	84.339.090	-	Consulte	5%	-
G34	702.560	Tubo do Eixo Cardã Curto GRB/ GRM	789859470 256 0	84.339.090	-	Consulte	5%	-
G35	700.474	Eixo Cardã Curto 9* GRB/ GRM	789859470 047 4	84.339.090	-	Consulte	5%	-
G35	700.740	Eixo Cardã Curto 7* GRB/ GRM	789859470 074 0	84.339.090	-	Consulte	5%	-
G36	700.498	Rolamento do Eixo Cardã - Unidade	789859470 049 8	84.339.090	-	Consulte	5%	-
G37	702.577	Tampa do Tubo	789859470 257 7	84.339.090	-	Consulte	5%	-
-	700.733	Haste Completa da Motosserra	789859470 073 3	84.339.090	-	Consulte	5%	-

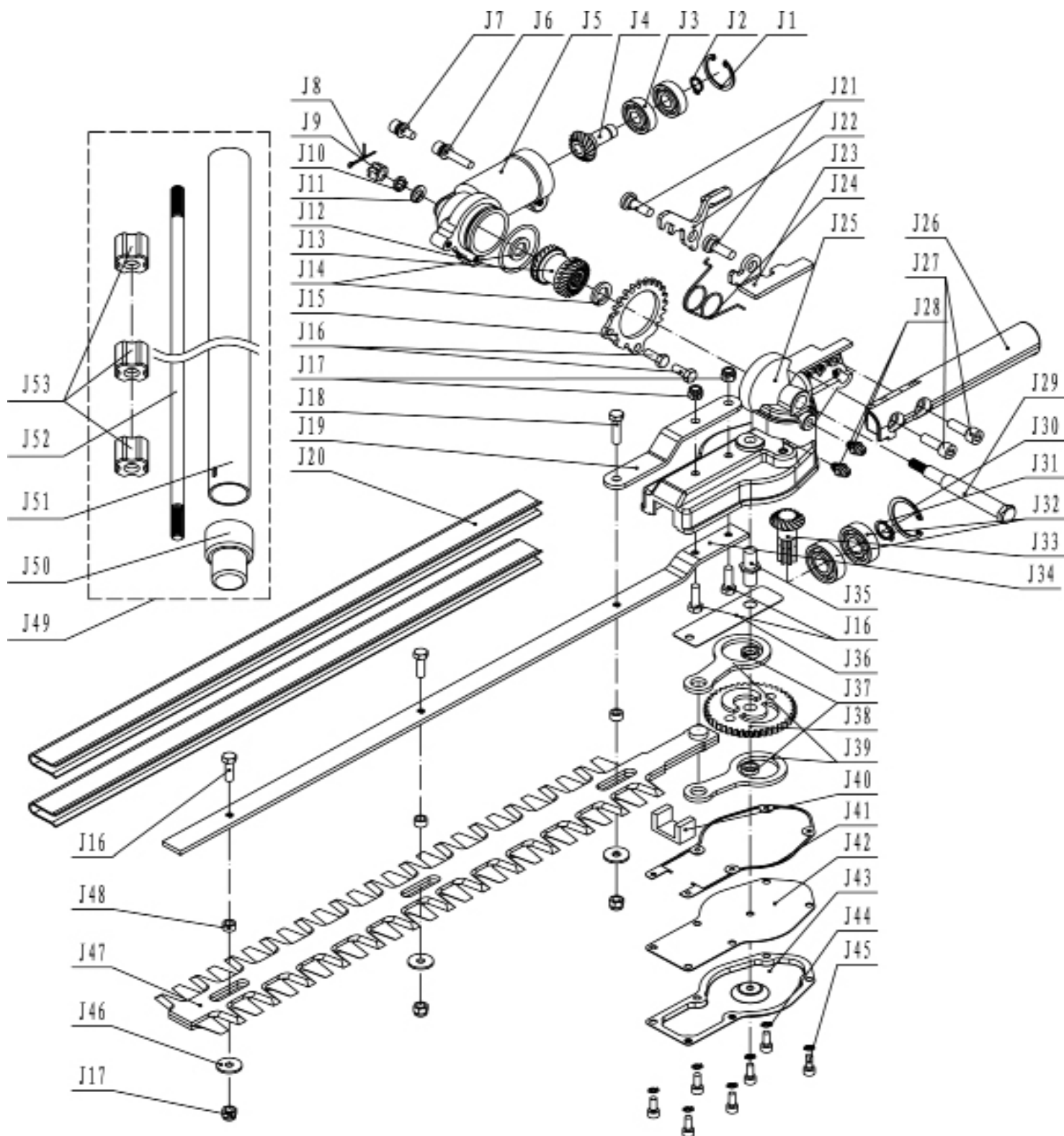


Aparador de Cerca Viva - GRM 430

Fig N°	Código	Descrição	Código de Barras	Classificação Fiscal	Peso Kg	Preço R\$	% IPI	%ST
J1	702.539	Anel Elastico 24	789859470 253 9	84.339.090	-	Consulte	5%	-
J2	702.546	Anel 9	789859470 254 6	84.339.090	-	Consulte	5%	-
J3	703.154	Rolamento 609	789859470 315 5	84.339.090	-	Consulte	5%	-
J4	703.161	Pinhão do Aparador 9*	789859470 316 1	84.339.090	-	Consulte	5%	-
J4	703.178	Pinhão do Aparador 7*	789859470 317 8	84.339.090	-	Consulte	5%	-
J5	703.147	Caixa de Engrenagem Aparador	789859470 314 7	84.339.090	-	Consulte	5%	-
J6	701.921	Parafuso M5x25	789859470 192 1	84.339.090	-	Consulte	5%	-
J7	702.133	Parafuso M5x12	789859470 213 3	84.339.090	-	Consulte	5%	-
J8	703.185	Pino de Fixação	789859470 318 5	84.339.090	-	Consulte	5%	-
J9	702.294	Porca M6	789859470 229 4	84.339.090	-	Consulte	5%	-
J10	703.192	Anilha M6	789859470 319 2	84.339.090	-	Consulte	5%	-
J11	703.208	Arruela M6	789859470 320 8	84.339.090	-	Consulte	5%	-
J12	703.215	Anel de Vedação do Aparador	789859470 321 5	84.339.090	-	Consulte	5%	-
J13	700.603	Pinhão Duplo	789859470 060 3	84.339.090	-	Consulte	5%	-
J14	703.222	Anilha	789859470 322 2	84.339.090	-	Consulte	5%	-
J15	703.239	Cremalheira	789859470 323 9	84.339.090	-	Consulte	5%	-
J16	702.058	Parafuso M5x16	789859470 205 8	84.339.090	-	Consulte	5%	-
J17	702.683	Porca M5	789859470 268 3	84.339.090	-	Consulte	5%	-
J18	702.102	Parafuso M5x20	789859470 210 2	84.339.090	-	Consulte	5%	-
J19	703.246	Placa de Fixação	789859470 324 6	84.339.090	-	Consulte	5%	-
J20	703.253	Capa Protetora da lamina Par	789859470 325 3	84.339.090	-	Consulte	5%	-
J21	703.260	Pino M6	789859470 326 0	84.339.090	-	Consulte	5%	-
J22	703.277	Trava da Cremalheira Superior	789859470 327 7	84.339.090	-	Consulte	5%	-
J23	703.284	Trava da Cremalheira Inferior	789859470 328 4	84.339.090	-	Consulte	5%	-
J24	703.291	Mola do Cremalheira	789859470 329 1	84.339.090	-	Consulte	5%	-
J25	703.307	Caixa de Engrenagem da Lamina	789859470 330 7	84.339.090	-	Consulte	5%	-
J26	703.314	Alça de Rotação	789859470 331 4	84.339.090	-	Consulte	5%	-
J27	703.321	Parafuso M5x18	789859470 332 1	84.339.090	-	Consulte	5%	-
J28	703.345	Bico Lubrificante	789859470 334 5	84.339.090	-	Consulte	5%	-
J29	703.338	Eixo da Caixa de Engrenagem	789859470 333 8	84.339.090	-	Consulte	5%	-
J30	703.062	Anel Elastico 28	789859470 306 6	84.339.090	-	Consulte	5%	-
J31	703.352	Anel 12	789859470 335 2	84.339.090	-	Consulte	5%	-
J32	702.409	Rolamentos 6001	789859470 240 9	84.339.090	-	Consulte	5%	-
J33	700.610	Engrenagem da Transmissão	789859470 061 0	84.339.090	-	Consulte	5%	-
J34	703.369	Barra Guia das Laminas	789859470 336 9	84.339.090	-	Consulte	5%	-
J35	703.376	Eixo de Manivela	789859470 337 6	84.339.090	-	Consulte	5%	-
J36	703.383	Placa de Fixação da Barra	789859470 338 3	84.339.090	-	Consulte	5%	-
J37	703.390	Anel do Link da Transmissão	789859470 339 0	84.339.090	-	Consulte	5%	-
J38	703.406	Engrenagem	789859470 340 6	84.339.090	-	Consulte	5%	-
J39	703.413	Link de Transmissão	789859470 341 3	84.339.090	-	Consulte	5%	-
J40	703.420	Limitador do Link	789859470 342 0	84.339.090	-	Consulte	5%	-
J41	700.627	Junta da Caixa de Engrenagem	789859470 062 7	84.339.090	-	Consulte	5%	-
J42	703.437	Protetor da Caixa de Engrenagem	789859470 343 7	84.339.090	-	Consulte	5%	-
J43	703.444	Tampa da Caixa de Engrenagem	789859470 344 4	84.339.090	-	Consulte	5%	-
J44	703.451	Arruela M4	789859470 345 1	84.339.090	-	Consulte	5%	-
J45	702.416	Parafuso M4x10	789859470 241 6	84.339.090	-	Consulte	5%	-
J46	703.468	Arruela 16x5.2x1.5	789859470 346 8	84.339.090	-	Consulte	5%	-
J47	700.726	Lamina Par	789859470 072 6	84.339.090	-	Consulte	5%	-
J48	703.475	Espaçador da lamina	789859470 347 5	84.339.090	-	Consulte	5%	-
J49	702.553	Eixo Cardã Curto Completo 9* GRB/ GRM		84.339.090	-	Consulte	5%	-
J49	703.482	Eixo Cardã Curto Completo 7*	789859470 348 2	84.339.090	-	Consulte	5%	-
J50	702.577	Tampa do Tubo GRB/ GRM	789859470 257 7	84.339.090	-	Consulte	5%	-
J51	702.560	Tubo do Eixo Cardã Curto GRB/ GRM	789859470 256 0	84.339.090	-	Consulte	5%	-

Fig N°	Código	Descrição	Código de Barras	Classificação Fiscal	Peso Kg	Preço R\$	% IPI	%ST
J52	700.474	Eixo Cardã Curto 9* GRB/ GRM	789859470 047 4	84.339.090	-	Consulte	5%	-
J52	700.740	Eixo Cardã Curto 7* GRB/ GRM	789859470 074 0	84.339.090	-	Consulte	5%	-
J53	700.498	Rolamento do Eixo	789859470 049 8	84.339.090	-	Consulte	5%	-
-	700.696	Haste Completa Aparador Cerca Viva	789859470 069 6	84.339.090	-	Consulte	5%	-

*Estrias



Ferramentas / Dosador de combustível - GR 430 - GRB - GRM

Fig N°	Código	Descrição	Código de Barras	Classificação Fiscal	Peso Kg	Preço R\$	% IPI
-	700.986	Misturador de combustível	789859470 038 6	84.339.090	-	Consulte	5%
-	701.891	Chave de Regulagem	789859470 189 1	84.339.090	-	Consulte	5%
-	701.907	Chave de Vela	789859470 190 7	84.339.090	-	Consulte	5%
-	701.914	Chave Allen	789859470 191 4	84.339.090	-	Consulte	5%
-	703.499	Chave de Boca	789859470 349 9	84.339.090	-	Consulte	5%
-	703.505	Estojo de Ferramentas <u>Completo</u>	789859470 350 5	84.339.090	-	Consulte	5%

