

Ferramentas
PROFISSIONAIS



TERRA

Soluções em equipamentos

Lista de Peças Perfurador de solo Terra PS520



® Imagem e direitos de uso exclusivo da empresa TERRA Equipamentos.
O uso indevido da imagem pode gerar indenização.

www.terraequipamentos.com.br

Caixa de engrenagem/ Eixo de transmissão PS520

Fig N°	Código	Descrição	Código de Barras	Clas Fiscal	Peso Kg	Preço R\$	% IPI	% ST
1	704.908	Motor Terra 52cc	7898594704908	84.679.100	-	Consulte	8%	-
2	704.915	Tambor de embreagem PS-520	7898594704915	84.679.100	-	Consulte	8%	-
3	704.922	Retentor do tambor de embreagem	7898594704922	84.679.100	-	Consulte	8%	-
4	705.141	Anel elastico PS-520	7898594705141	84.679.100	-	Consulte	8%	-
5	704.946	Rolamento 6204	7898594704946	84.679.100	-	Consulte	8%	-
6	704.953	Eixo de transmissão PS-520	7898594704953	84.679.100	-	Consulte	8%	-
7	704.690	Arruela Lisa PS-520	7898594704960	84.679.100	-	Consulte	8%	-
8	705.073	Rolamento PS-520	7898594705073	84.679.100	-	Consulte	8%	-
9	704.984	Pino PS-520	7898594704984	84.679.100	-	Consulte	8%	-
10	704.991	Parafuso M 6X25	7898594704991	84.679.100	-	Consulte	8%	-
11	705.004	Parafuso da valvula PS-520	7898594705004	84.679.100	-	Consulte	8%	-
12	705.011	Porca da valvula PS-520	7898594705011	84.679.100	-	Consulte	8%	-
13	705.028	Retentor da valvula PS-520	7898594705028	84.679.100	-	Consulte	8%	-
14	705.035	Corpo da caixa de engrenagem PS-520	7898594705035	84.679.100	-	Consulte	8%	-
15	705.042	Pino de apoio da engrenagem PS-520	7898594705042	84.679.100	-	Consulte	8%	-
16	705.059	Arruela PS-520	7898594705059	84.679.100	-	Consulte	8%	-
17	705.066	Engrenagem PS-520	7898594705066	84.679.100	-	Consulte	8%	-
18	705.059	Arruela PS-520	7898594705059	84.679.100	-	Consulte	8%	-
19	705.080	Eixo da engrenagem PS-520	7898594705080	84.679.100	-	Consulte	8%	-
20	705.097	Mancal PS-520	7898594705097	84.679.100	-	Consulte	8%	-
21	705.103	Anel de vedação PS-520	7898594705103	84.679.100	-	Consulte	8%	-
22	705.110	Tampa da caixa de engrenagem PS-520	7898594705110	84.679.100	-	Consulte	8%	-

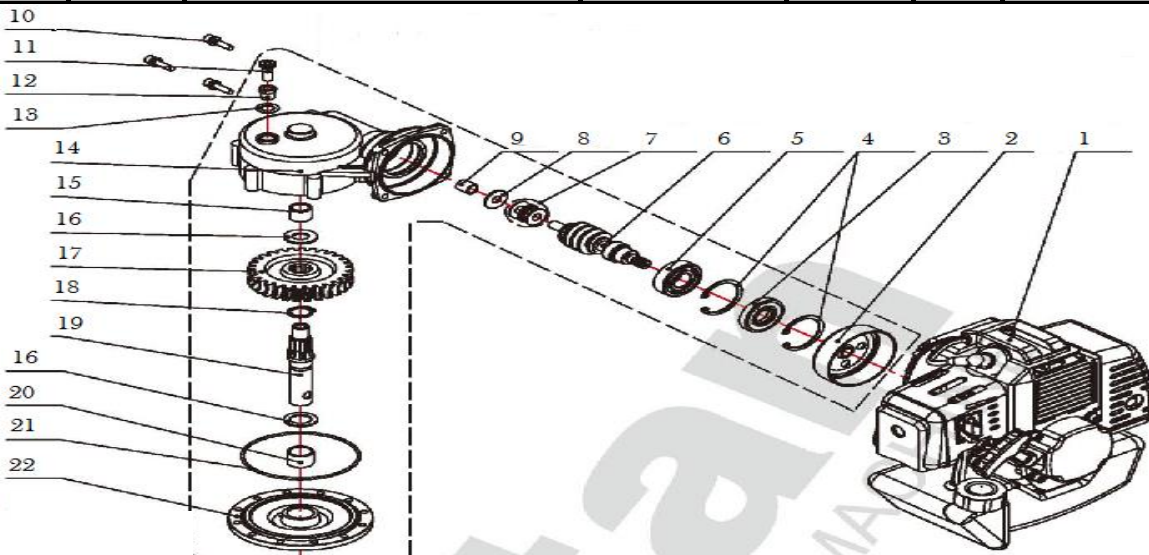


Fig N°	Código	Descrição	Código de Barras	Clas Fiscal	Peso Kg	Preço R\$	% IPI	% ST
23	705.127	Retentor de óleo PS-520	7898594705127	84.679.100	-	Consulte	8%	-
24	705.134	Parafuso M 6X16	7898594705134	84.679.100	-	Consulte	8%	-
25	705.141	Anel elastico PS-520	7898594705141	84.679.100	-	Consulte	8%	-
26	705.158	Anel fixador PS-520	7898594705158	84.679.100	-	Fig n°25	8%	-
27	705.165	Apoio de borracha PS-520	7898594705165	84.679.100	-	Consulte	8%	-
28	705.172	Fixador da tampa PS-520	7898594705172	84.679.100	-	Consulte	8%	-
29	705.189	Mesa com guidão PS-520	7898594705189	84.679.100	-	Consulte	8%	-
30	704.854	Acelerador GRM PS-520	7898594704854	84.679.100	-	Consulte	8%	-
31	704.960	Arruela Lisa PS-520	7898594704960	84.679.100	-	Consulte	8%	-
32	704.977	Arruela de fixação PS-520	7898594704977	84.679.100	-	Consulte	8%	-
33	704.991	Parafuso M 6x25	7898594704991	84.679.100	-	Consulte	8%	-
34	705.219	Parafuso fixador da broca PS-520	7898594705219	84.679.100	-	Consulte	8%	-
35	705.226	Porca de fixação da broca PS-520	7898594705226	84.679.100	-	Consulte	8%	-
36	704.168	Broca PS-520	7898594704168	84.679.100	-	Consulte	8%	-

